

IEEE 1394 FireWire Kabel a zu b



FireWire a, 6-poliger Standardstecker mit Reibungsschluss



FireWire a, 6-poliger gerader Stecker mit Schraubverriegelung



FireWire b, 9-poliger gerader Stecker mit Schraubverriegelung



FireWire b, 9-poliger Standardstecker mit Reibungsschluss



FireWire b, Stecker mit Schraubverriegelung, rechtwinklig nach unten/nach oben¹



Das Kabel widersteht mehr als 11 Millionen Zyklen des standardisierten Northwire Kabelbiegungstestprotokolls (N.S.F.T.P.) Modus A und B².

Steckverbinderkonfiguration

<p>Artikelnummer: NAFW1304-XX³</p> <p>FireWire a, 6-poliger Standardstecker mit Reibungsschluss zu einem FireWire b, 9-poligen geraden Stecker mit Schraubverriegelung</p>	
<p>Artikelnummer: NAFW1303-XX</p> <p>FireWire a, 6-poliger Standardstecker mit Reibungsschluss zu einem FireWire b, 9-poligen Standardstecker mit Reibungsschluss</p>	
<p>Artikelnummer: NAFW1323-XX</p> <p>FireWire a, 6-poliger gerader Stecker mit Schraubverriegelung zu einem FireWire b, 9-poligen Standardstecker mit Reibungsschluss</p>	
<p>Artikelnummer: NAFW134(D oder U⁴)0-XX</p> <p>FireWire b, 9-poliger Stecker mit Schraubverriegelung, rechtwinklig nach unten/nach oben zu einem FireWire a, 6-poligen Standardstecker mit Reibungsschluss</p>	
<p>Artikelnummer: NAFW134(D oder U)2-XX</p> <p>FireWire b, 9-poliger Stecker mit Schraubverriegelung, rechtwinklig nach unten/nach oben zu einem FireWire a, 6-poligen geraden Stecker mit Schraubverriegelung</p>	

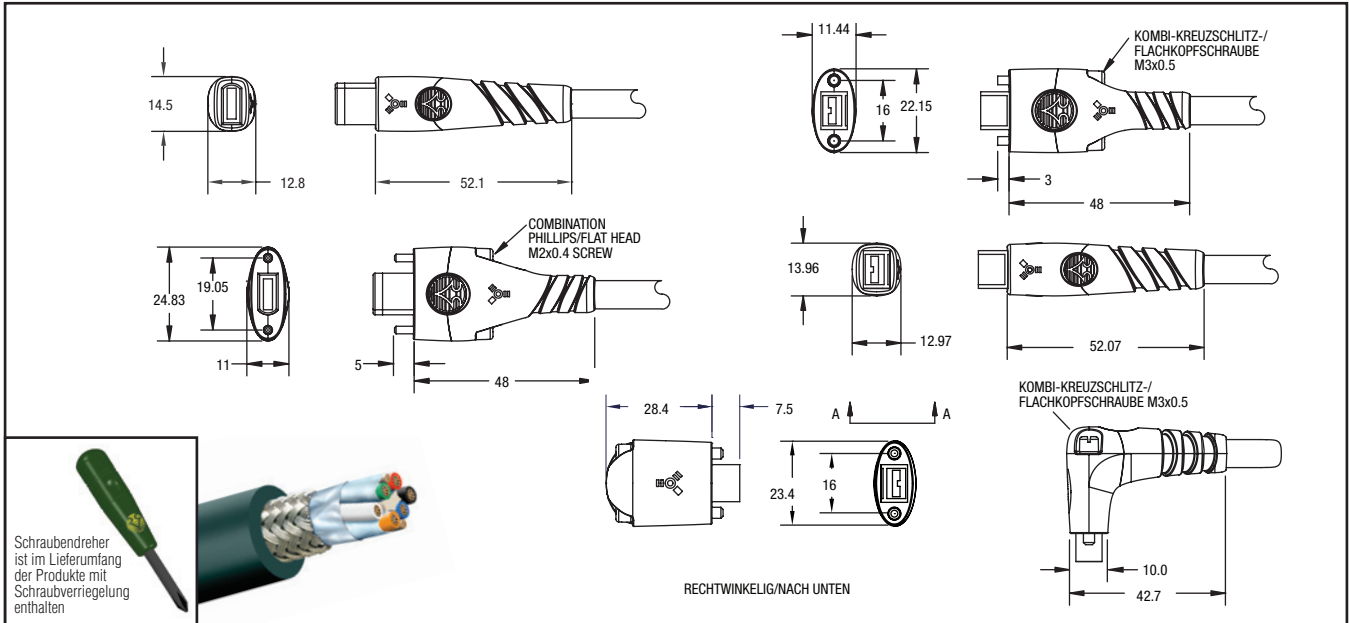
¹Der Pfeil auf dem Logo zeigt in Steckerrichtung nach oben.

²Weitere Informationen finden Sie auf www.northwire.com/flx.

³XX = Kabellänge in Metern, maximale Länge ist 12 m. Rufen Sie bei Northwire an oder besuchen Sie www.northwire.com/xx für verfügbare Kabellängen. ⁴D=Nach unten, U=nach oben

IEEE 1394 FireWire Kabel a zu b

Pinbelegung und Abmessungen



Technische Daten

Kabel	Northwire Nr. FAWM226C-008
Außendurchmesser	7,239 mm (0,285")
Äußerer Kabelmantel	Northwire EnduroFLEX® I TPE, moosgrün
Maximaler Temperaturbereich	80°C
Maximale Betriebsspannung - UL	30V
Getestet auf	Kabelbiegungslebensdauer > 11 Millionen Zyklen des standardisierten Northwire Kabelbiegungstestprotokolls, Modus A und B*
Prüfzeichen	Erfüllt bzw. übertrifft die elektrischen Spezifikationen gemäß IEEE 1394a und b UL-anerkannt AWM CSA Spezifikation CSA AWM I/II A/B RoHS-konform
Flammentest	CSA FT-1
Baugruppe	
Längentoleranz	+5 %.-0 %
Stecker	IEEE 1394 a und b, innen abgeschirmt



Northwire Vision Kabel bieten eine in der Branche einmalige Garantie auf Lebenszeit. Northwire garantiert für die Lebensdauer der Kabel ab deren Erstinstallation, dass sie frei von Material- und Verarbeitungsfehlern sind. Dies ist eine Gewährleistung auf Ersatz des Produktes. Ausführliche Informationen finden Sie im Internet unter www.northwire.com/lifetime.



*Für Informationen zum standardisierten Northwire Kabelbiegungstestprotokoll besuchen Sie bitte www.northwire.com/flx



www.northwire.com
[cableinfo@northwire.com](mailto: cableinfo@northwire.com)

Nordamerika/Internationales Hauptquartier
110 Prospect Way
Osceola, Wisconsin 54020
USA
Toll-free: 1.800.468.1516
Tel.: +1 715.294.2121