

Endurance™



Camera Link® Kabel

Kabel: Northwire Standard Camera Link – industrietauglich, für raue Einsatzbedingungen, hohe Biegelebensdauer



Camera Link, gerader Stecker



Camera Link, gerade Steckerbuchse



Camera Link, rechtwinkliger Stecker/nach unten¹

Das Kabel widersteht mehr als 19 Millionen Zyklen des standardisierten Northwire Kabelbiegetestprotokolls (N.S.F.T.P.) Modus A².

Steckverbinderkonfiguration

<p>Artikelnummer: NACL12MM-XX³</p> <p>Camera Link, gerader Stecker zu geradem Stecker</p>	
<p>Artikelnummer: NACL12MF-XX</p> <p>Camera Link, gerader Stecker zu gerader Steckerbuchse</p>	
<p>Artikelnummer: NACL12MDM-XX</p> <p>Camera Link, flacher Stecker, rechtwinklig/nach oben oder unten zu geradem Stecker</p>	

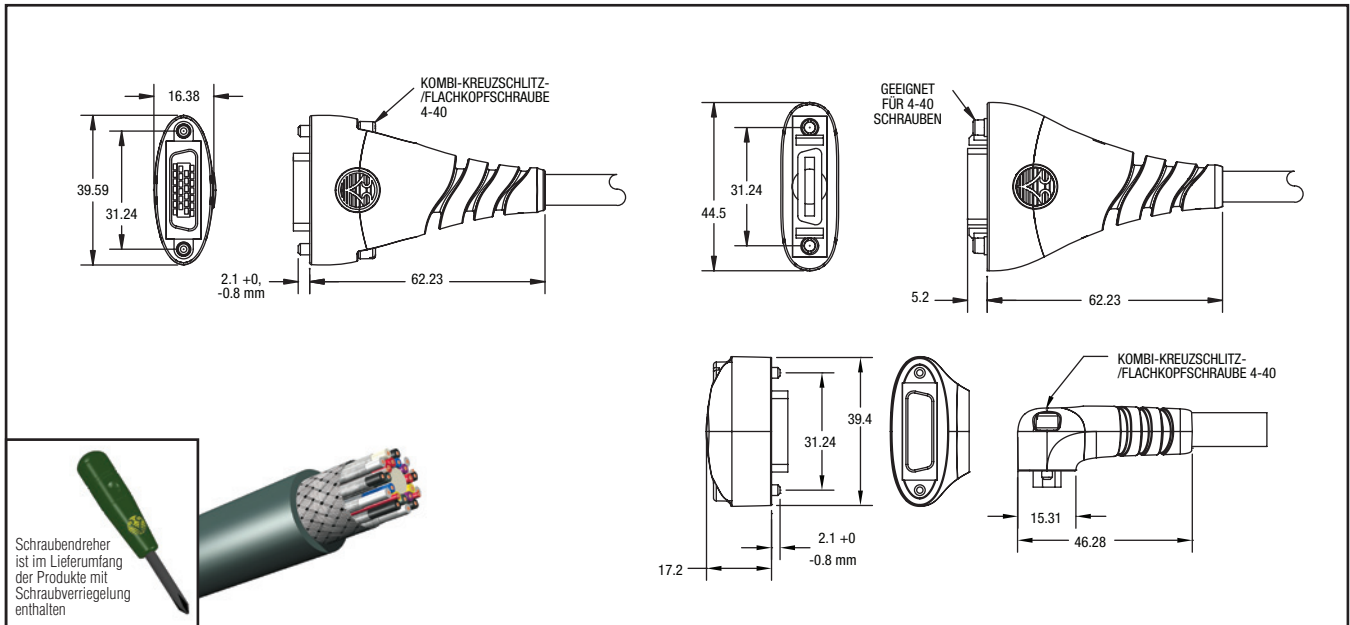
*Ausführliche Informationen über unsere Garantie auf Lebenszeit finden Sie im Internet unter www.northwire.com/lifetime.

¹Der Pfeil auf dem Logo zeigt in Steckerrichtung nach oben.

²Weitere Informationen finden Sie auf www.northwire.com/flx.

³XX = Kabellänge in Metern, maximale Länge ist 10 m. Rufen Sie bei Northwire an oder besuchen Sie www.northwire.com/xx für verfügbare Kabellängen.

Pinbelegung und Abmessungen



Technische Daten

Kabel	Northwire Nr. FAWM2822-05
Außendurchmesser	9,017 mm (0,355")
Äußerer Kabelmantel	Northwire EnduroFLEX® I TPE, moosgrün
Maximaler Temperaturbereich	80°C
Maximale Betriebsspannung - UL	30V
Getestet auf	Kabelbiegungslebensdauer > 19 Millionen Zyklen des standardisierten Northwire Kabelbiegungstestprotokolls, Modus A*
Prüfzeichen	Entspricht den Anforderungen von Anhang D der Camera Link Spezifikation UL-anerkannt AWM CSA Spezifikation CSA AWM I/II A/B RoHS-konform
Flammentest	CSA FT-1, UL VW-1
Baugruppe	
Längentoleranz	+5 % - 0 %, für 10 m: +0 %-5 %
Stecker	Camera Link MDR, innen abgeschirmt 360°



Northwire Vision Kabel bieten eine in der Branche einmalige Garantie auf Lebenszeit. Northwire garantiert für die Lebensdauer der Kabel ab deren Erstinstallation, dass sie frei von Material- und Verarbeitungsfehlern sind. Dies ist eine Gewährleistung auf Ersatz des Produktes. Ausführliche Informationen finden Sie im Internet unter www.northwire.com/lifetime.

*Für Informationen zum standardisierten Northwire Kabelbiegungstestprotokoll besuchen Sie bitte www.northwire.com/lix

