

Power Over Camera Link® (PoCL) Kabel



Camera Link PoCL,
gerader Stecker



Camera Link PoCL,
rechteckiger Stecker/
nach unten¹



Mini Camera Link,
gerade



Mini Camera Link,
rechteckig/nach unten



Das Kabel widersteht mehr als 19 Millionen Zyklen des standardisierten Northwire Kabelbiegungstestprotokolls (N.S.F.T.P.) Modus A².

Steckverbinderkonfiguration

<p>Artikelnummer: NACL42MM-XX³ Camera Link PoCL, gerader Stecker zu geradem Stecker</p>	
<p>Artikelnummer: NACL42M(D oder U⁴)M-XX Camera Link PoCL, flacher Stecker, rechteckig nach oben oder unten zu geradem Stecker</p>	
<p>Part Number: NACL42HH-XX Mini Camera Link, gerader Stecker zu Mini Camera Link, geradem Stecker</p>	
<p>Artikelnummer: NACL42HM-XX Mini Camera Link, gerader Stecker zu Standard Camera Link, geradem Stecker</p>	
<p>Artikelnummer: NACL42H(D oder U)M-XX Mini Camera Link PoCL, flacher Stecker, rechteckig nach oben oder unten zu geradem Stecker</p>	

¹Der Pfeil auf dem Logo zeigt in Steckerrichtung nach oben.

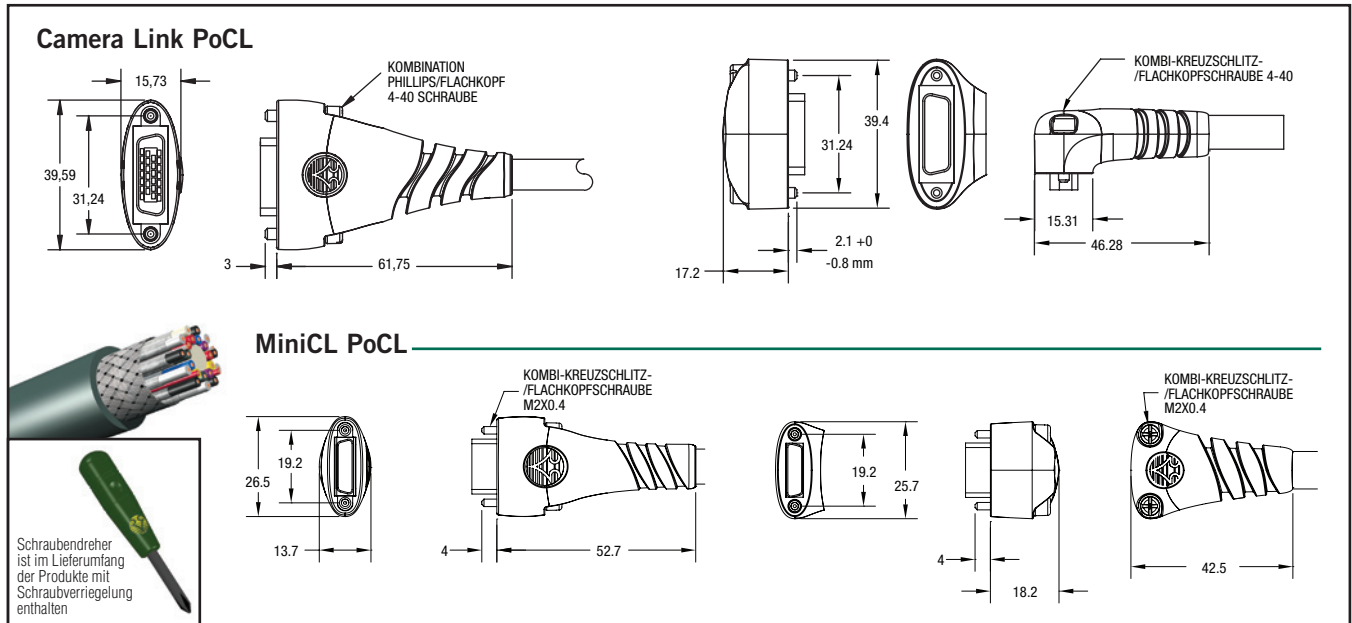
²Weitere Informationen finden Sie auf www.northwire.com/flx.

³XX = Kabellänge in Metern, maximale Länge ist 19 m. Rufen Sie bei Northwire an oder besuchen Sie www.northwire.com/xx für verfügbare Kabellängen. ⁴D=Nach unten, U=nach oben

Power Over Camera Link® Kabel



Pinbelegung und Abmessungen



Technische Daten

Kabel	Northwire Nr. FAWM2824-002
Außendurchmesser	9,017 mm (0,355")
Äußerer Kabelmantel	Northwire EnduroFLEX® I TPE, moosgrün
Maximaler Temperaturbereich	80°C
Maximale Betriebsspannung - UL	30V
Getestet auf	Kabelbiegungslebensdauer > 19 Millionen Zyklen des standardisierten Northwire Kabelbiegungstestprotokolls, Modus A*
Prüfzeichen	Entspricht den Anforderungen der Anhänge D und E der Camera Link Spezifikation UL-anerkannt AWM CSA Spezifikation CSA AWM I/II A/B RoHS-konform
Flammentest	CSA FT-1, UL VW-1
Baugruppe	
Längentoleranz	+5%...-0%
Stecker	Camera Link MDR. Innen abgeschirmt 360°. Die Baugruppen sind mit 30 und 32 AWG Leitern erhältlich.



Northwire Vision Kabel bieten eine in der Branche einmalige Garantie auf Lebenszeit. Northwire garantiert für die Lebensdauer der Kabel ab deren Erstinstallation, dass sie frei von Material- und Verarbeitungsfehlern sind. Dies ist eine Gewährleistung auf Ersatz des Produktes. Ausführliche Informationen finden Sie im Internet unter www.northwire.com/lifetime.

*Für Informationen zum standardisierten Northwire Kabelbiegungstestprotokoll besuchen Sie bitte www.northwire.com/flx



www.northwire.com
cableinfo@northwire.com

Nordamerika/Internationales Hauptquartier
110 Prospect Way
Osceola, Wisconsin 54020
USA
Toll-free: 1.800.468.1516
Tel.: +1 715.294.2121